

## NOTAS

### Receção em obras

Assegure-se de que o espaço reservado para colocar o painel (vão) reúne as condições seguintes:

- Apoio limpo e plano na sua base.
- Verticalidade das paredes.
- Esquadria do conjunto.

### Apoio dos painéis

O painel deve ser segurado pelos 2 lados opostos, geralmente no sentido da dimensão maior. O apoio sobre os dois lados aumenta a resistência.

As bordas do painel têm de ser fixada na zona de encaixe com pelo menos 3cm de profundidade.

O painel é fixado com buchas segmentadas e chapas de fixação, respeitando a dilatação.

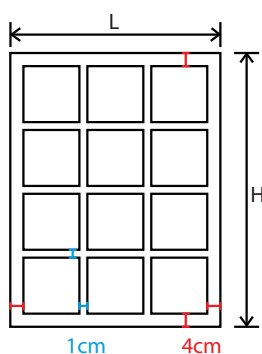
### Vedação

A estanquidade fica assegurada ao aplicar silicone de vedação de 1ª categoria, após inserir um cordão de fundo de juntas, de acordo com as boas práticas.

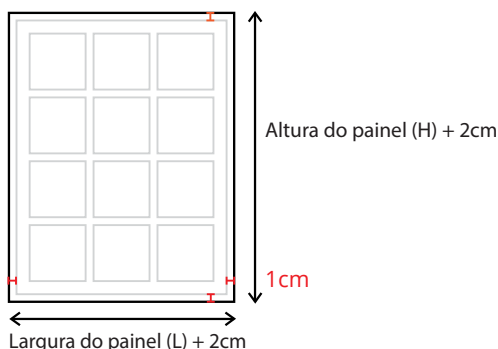


## DIMENSÕES

### MEDIDAS DO PAINEL

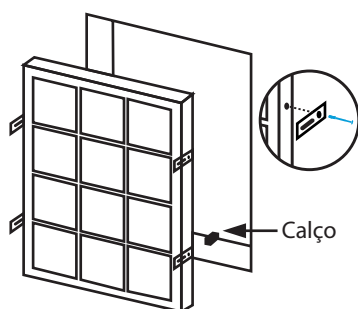


### MEDIDAS DO VÃO (ABERTURA)



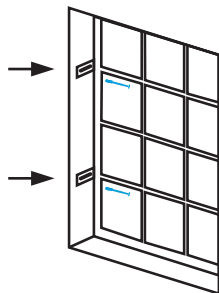
## COLOCAÇÃO DE PAINEL DE PEQUENAS DIMENSÕES (portátéis)

### 1. COLOCAÇÃO

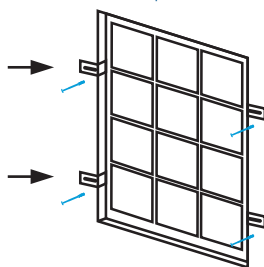


### 2. FIXAÇÃO

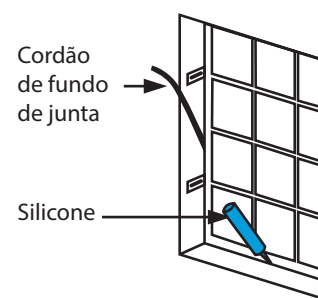
- Em tunel ou em fachada



- Alinhada à parede interior

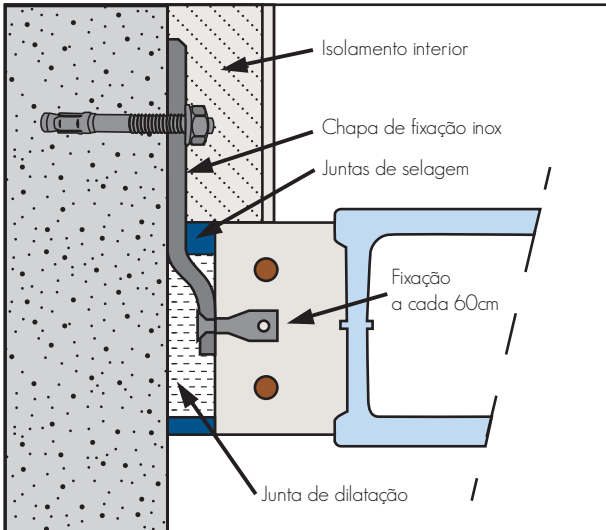


### 3. ACABAMENTO

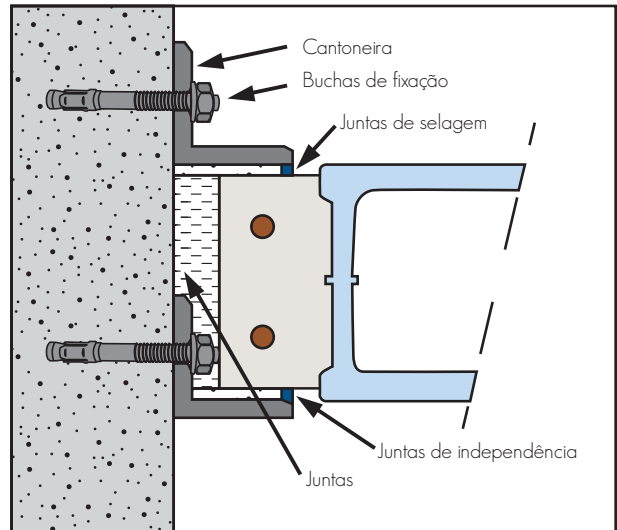


VÁRIOS TIPOS DE COLOCAÇÃO

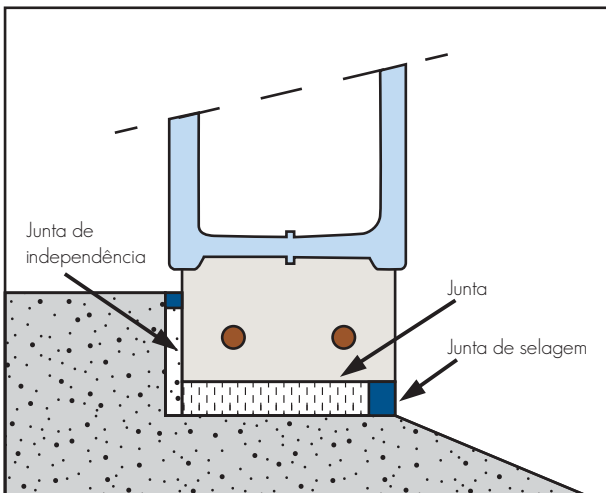
FIXAÇÃO OCULTA



COLOCAÇÃO ENTRE CANTONEIRAS METÁLICAS



APOIO NA BASE



APOIO NO TOPO

